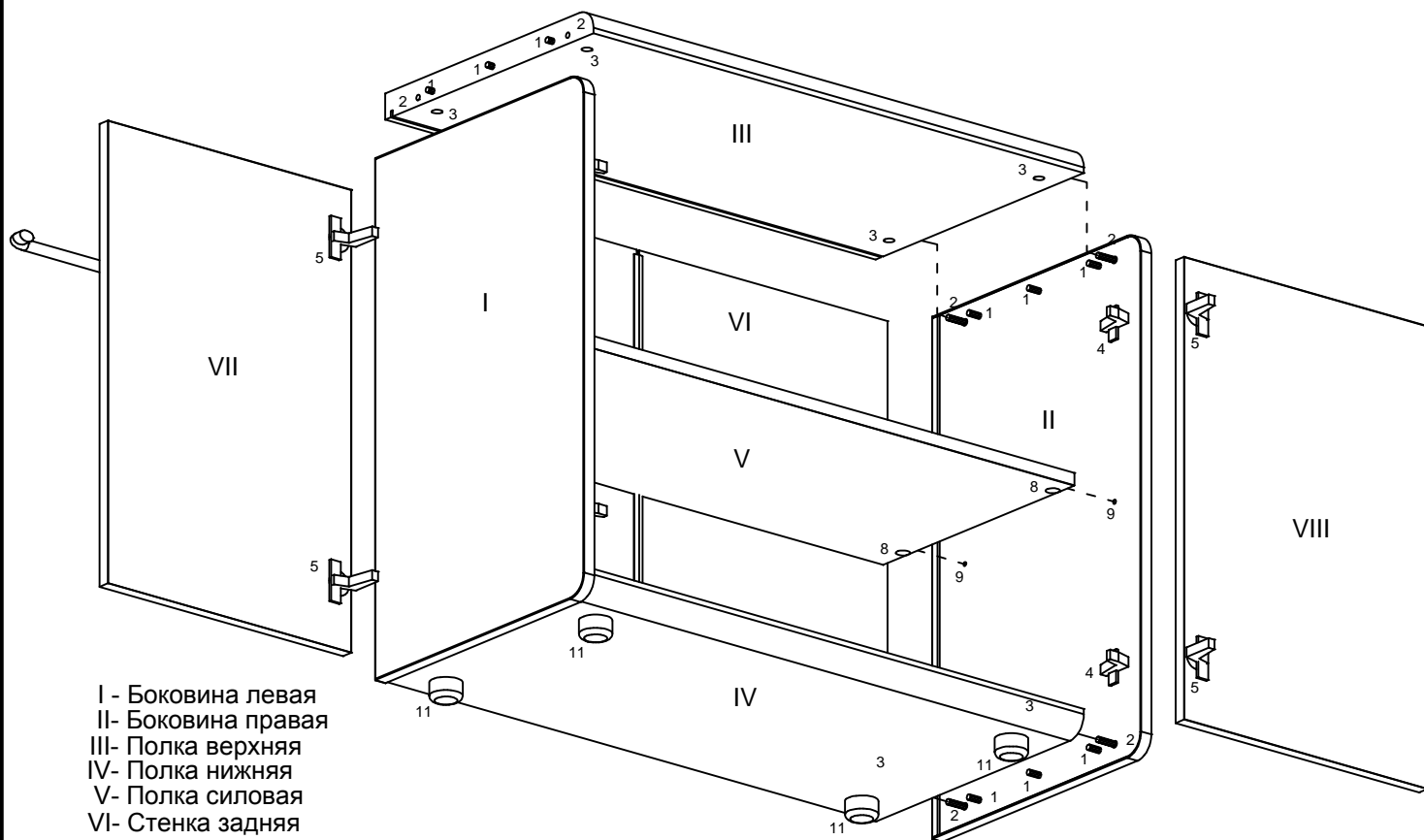


Коллекция "ФАВОРИТ"
Шкаф низкий ФШН-1



- I - Боковина левая
- II- Боковина правая
- III- Полка верхняя
- IV- Полка нижняя
- V- Полка силовая
- VI- Стенка задняя
- VII- Дверь левая
- VIII- Дверь правая

Сборка каркаса.

Положить боковины (I,II) отверстиями вверх. Вставить шканты (1) в отверстия боковин вкрутить дюбеля (2) прикрутить ответные планки петель (4) имеющимися при них винтами вкрутить дюбеля (9) стяжек VB35/19.

Положить полки верхнюю (III) и нижнюю (IV). Вставить стяжки-эксцентрики (3). В полку нижнюю вбить опоры табулярные (11) и поставить имеющиеся при ней заглушки.

Положить полку силовую (V) отверстиями вверх. Вставить стяжки-VB35/19 (8).

Присоединить к полкам верхней (III), нижней (IV) боковину (I) и вставить в пазы стенки задние (VI) соединив между собой профилем (15) и затянув отверткой, поворачивая по часовой стрелке, стяжки-эксцентрики (3).

Присоединить к полкам (III,IV,V) боковину правую (II) затянув отверткой, поворачивая по часовой стрелке стяжки-эксцентрики (3).

Закрывать все отверстия заглушками (13,14).

Установка фасадов.

К дверям распашным (VII,VIII) прикрепить петли (5) саморезами (6).

Навесить и отрегулировать двери (см. инструкцию по регулировке дверей).

К дверям прикрепить ручки (7), винтами.

Отрегулировать, при необходимости, высоту шкафа подвинтив опоры (11).

1	2	3	4	5	6	7	
		15/22					
8	9	10	11	12	13	14	15
					Самоклейка	Растек	