

ИЛКОН

производственная фирма

СХЕМА СБОРКИ



Унифицированная мебель

Стол переговорный ТМПСМ-4Б/1 с опорами ОМК-4/2 "Миниформ"

Схема сборки показана на примере прямоугольной прозрачной столешнице.

Соединить траверсу (I) с опорами (III) при помощи соединительных узлов (II) и винтов из комплекта поставки. (см. рис.1).

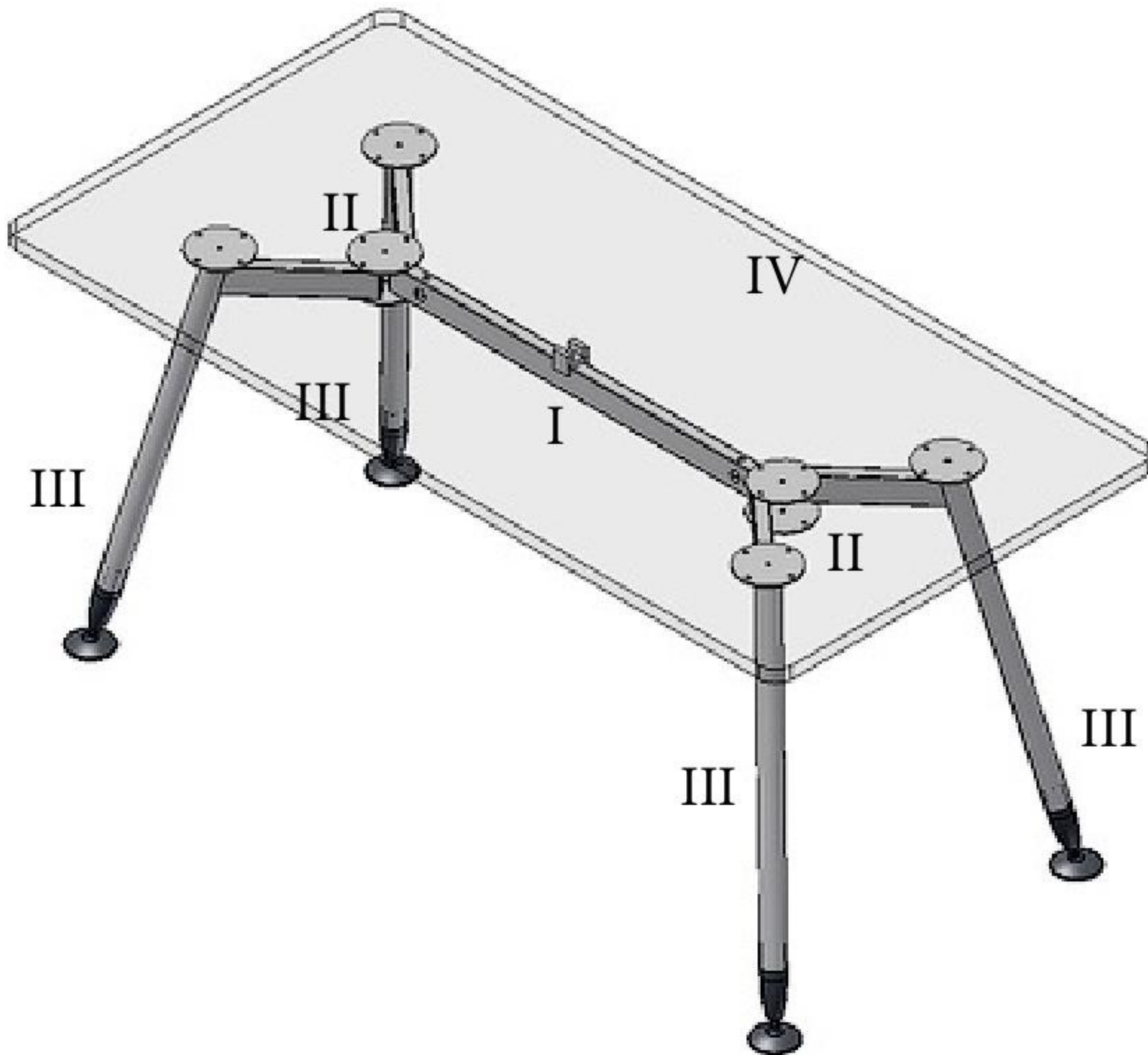


Рис. 1

I -Траверса

II -Соединительный узел

III -Опоры

IV - Столешница

Положить столешницу (IV) на чистую ровную поверхность. Положить сверху металлический каркас и при помощи саморезов (1) прикрутить столешницу через отверстия в опорах.

1



4x19