

Модель "Глория"

Тумба прикроватная ГТП-61, ГТП-61Э.

торец без кромки

Нанести клей в отверстия Ø8мм в ноге 1 (I) и ноге 2 (II). Прикрутить к ноге 1 (I) и ноге 2 (II) крепежные уголки (12) в заранее просверленные отверстия саморезами (8) (рис. 7). Присоединить к стенке боковой правой (V) ногу 1 (I) и ногу 2 (II) и закрепить, ввернув саморезы (8) через крепежные уголки (12) в заранее просверленные отверстия в стенке боковой правой (V) (рис. 7 и 7а). Закрывать откидную крышку уголков (12) до щелчка. Аналогичным образом собрать второй комплект ног (I и II) и стенку боковую левую (VI). Соединить стенки внутренние левую (VII) и правую (VIII) с полкой нижней (X) и зафиксировать, завернув стяжки директа (5) с помощью шестигранного ключа (15) (рис. 8). Присоединить собранные опоры к полке нижней (X) в сборе со стенками внутренними (VII и VIII) и закрепить, завернув стяжки директа (4) с помощью шестигранного ключа (15) (рис. 9).

Нанести клей в отверстия Ø8мм на вертикальном торце стенок боковых правой (V) и левой (IV). Присоединить к образовавшемуся каркасу стенку заднюю (IX) и зафиксировать, поворачивая стяжки-эксцентрики (2) в стенках боковых внутренних правой (VIII) и левой (VII) и полке нижней (X) (рис. 10). Установить ответные планки направляющих (6) следующим образом. Выдвинуть подвижную часть ответной планки направляющей (6) вперед до упора. Закрепить ответную планку евровинтом (7) к стенке боковой внутренней правой (VIII) (рис. 10 и 10а).

Задвинуть подвижную часть назад до упора и, через прямоугольные окна в ней, закрепить ответную планку направляющей (6) еще двумя евровинтами (7) (рис. 11 и 11а). Закрепить ответную планку направляющей на стенке боковой внутренней левой аналогичным образом.

Установить на каркас топ (VI) и затянуть, поворачивая стяжки-эксцентрики (2) отверткой по часовой стрелке (рис. 11). В корпусе тумбы и ящике закрыть стяжки-эксцентрики (2) заглушками (10), а стяжки директа (4 и 5) заглушками (11).

Установить ящик в корпус тумбы, аккуратно (не прилагая чрезмерных усилий) совместив планки направляющих (6), установленных на ящике, с подвижными частями ответных планок направляющих (6), установленных на стенках боковых внутренних правой (VIII) и левой (VII), и задвинув назад, сначала до срабатывания фиксаторов, а затем до упора (рис. 12). При необходимости отрегулировать положение ящика относительно корпуса тумбы. Для этого необходимо выдвинуть ящик до упора вперед, ослабить саморезы (9) проходящие через вертикальные пазы в планках направляющих (6), выставить требуемое положение ящика, затянуть саморезы (9) и зафиксировать дополнительно планки направляющих (6), ввернув саморезы (9) (рис. 12 и 12а).

Взять полоску самоклеящихся амортизаторов (13). Отделить от полоски каждый кружочек и наклеить по одному амортизатору на ногу 1 (I) и ногу 2 (II) (рис. 12). На нижний торец каждой ноги (I и II) наклеить по одному войлочному подпятнику (16) (рис. 12).

11.

12.

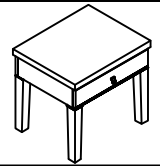
12а.

I-Нога 1
 II-Нога 2
 III-Фасад ящика
 IV-Стенка боковая левая
 V-Стенка боковая правая
 VI-Топ
 VII-Стенка внутренняя левая
 VIII-Стенка внутренняя правая
 IX-Стенка задняя
 X-Полка нижняя
 XI-Стенка боковая правая ящика
 XII-Стенка боковая левая ящика
 XIII-Стенка задняя ящика
 XIV-Дно ящика

1	2	3	4	5	6
7	8	9	10	11	12
13	14	15	16		

7x38 7x50

3,5x15 Потай 4,2x16 Полушфера

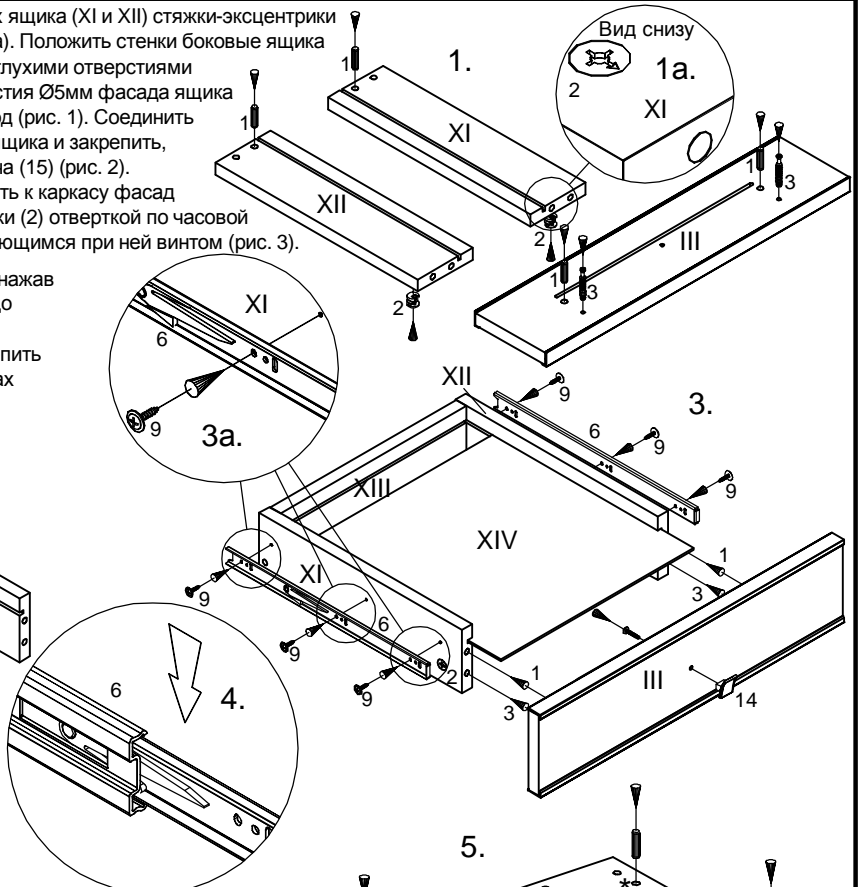
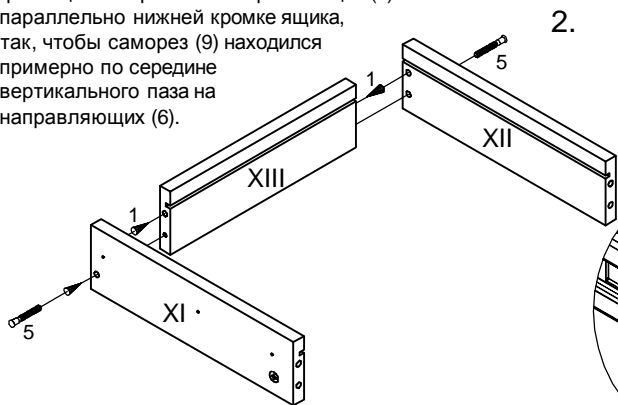


Модель "Глория"

Тумба прикроватная ГТП-61, ГТП-61Э.

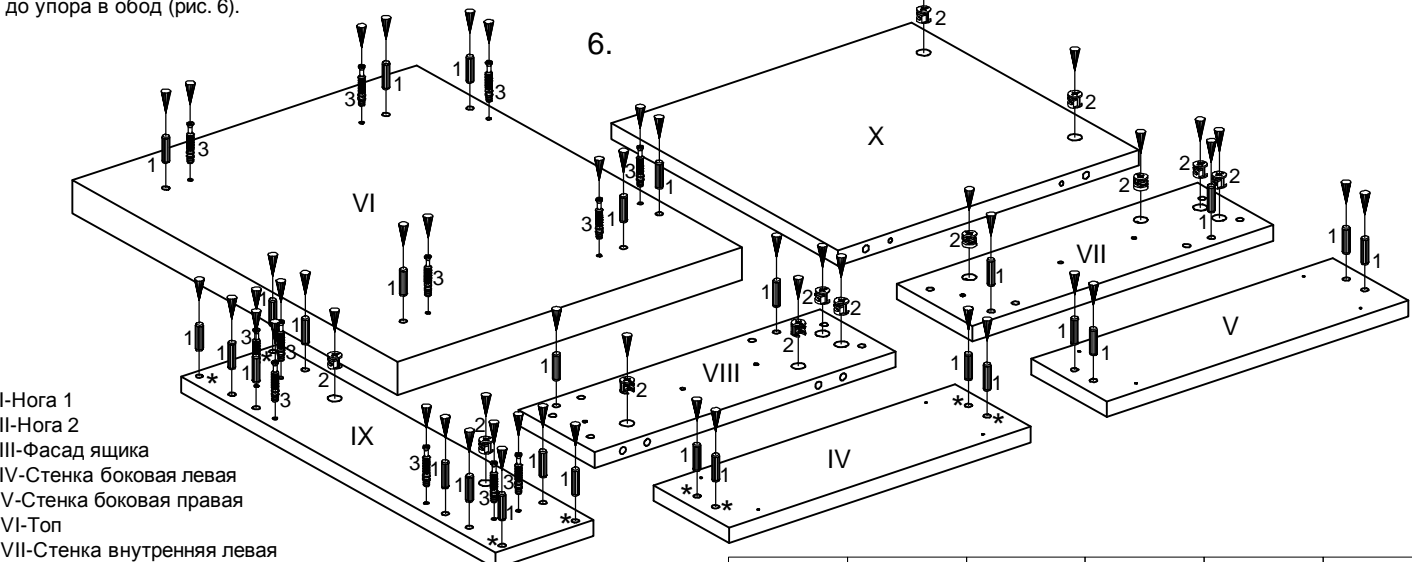
Сборка ящика: вставить в отверстия Ø15мм стенок боковых ящика (XI и XII) стяжки-эксцентрики (2) стрелкой в направлении отверстий на торцах (рис. 1 и 1а). Положить стенки боковые ящика (XI и XII) и фасад ящика (III) на чистую ровную поверхность глухими отверстиями Ø8мм вверх. В отверстия Ø8мм вбить шканты (1), а в отверстия Ø5мм фасада ящика (III) вкрутить дюбеля (3) стяжек-эксцентриков до упора в обод (рис. 1). Соединить стенку заднюю ящика (XIII) со стенками боковыми (XI и XII) ящика и закрепить, завернув стяжки директа (5) с помощью шестигранного ключа (15) (рис. 2). Вставить дно ящика (XIV) и задвинуть до упора. Присоединить к каркасу фасад ящика (III) и зафиксировать, поворачивая стяжки-эксцентрики (2) отверткой по часовой стрелке (рис. 3). Закрепить ручку (14) на фасаде ящика имеющимся при ней винтом (рис. 3).

Разъединить направляющие (6), в выдвинутом положении нажав на фиксаторы направляющих (6) и выдвинуть узкую планку до полного освобождения (рис. 4). Установить узкие планки направляющих (6) на боковые стенки ящика (XI и XII) и закрепить саморезами (9) в заранее просверленные отверстия в стенках боковых ящика (XI и XII) (рис. 3 и 3а). Перед окончательной фиксацией выравнивать направляющие (6) параллельно нижней кромке ящика, так, чтобы саморез (9) находился примерно по середине вертикального паза на направляющих (6).



Сборка тумбы: положить стенки боковые внутренние левую (VII) и правую (VIII) глухими отверстиями Ø15мм вниз. В глухие отверстия Ø8мм, помеченные "*" нанести клей, входящий в комплект фурнитуры, и вбить шканты (1) (рис. 5).

Положить стенку заднюю (IX), стенки боковые внутренние (VII и VIII) и полку нижнюю (X) глухими отверстиями Ø15мм вверх, а стенки боковые правую (V) и левую (IV) и топ (VI) глухими отверстиями Ø8мм вверх (рис. 6). В отверстия Ø15мм вставить стяжки-эксцентрики (2) стрелкой в направлении отверстий на торцах. В помеченные "*" глухие отверстия Ø8мм в стенках боковых (IV и V) и стенке задней (IX) нанести клей (рис. 6). Забить отверстия Ø8мм деталей шканты (1), а в отверстия Ø5мм вкрутить дюбеля (3) стяжек-эксцентриков до упора в обод (рис. 6).



- I-Нога 1
- II-Нога 2
- III-Фасад ящика
- IV-Стенка боковая левая
- V-Стенка боковая правая
- VI-Топ
- VII-Стенка внутренняя левая
- VIII-Стенка внутренняя правая
- IX-Стенка задняя
- X-Полка нижняя
- XI-Стенка боковая правая ящика
- XII-Стенка боковая левая ящика
- XIII-Стенка задняя ящика
- XIV-Дно ящика

1	2	3	4	5	6
7	8	9	10	11	12
13	14	15	16		

3,5x15 Потай
4,2x16 Полушфера

7x38
7x50