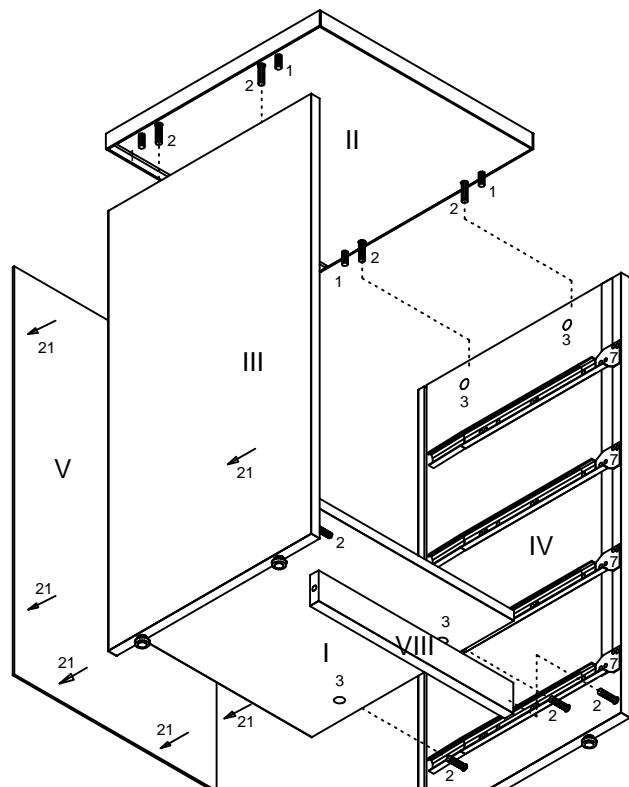


Тумба приставная

-2/4



- I - Крышка нижняя
- II - Крышка верхняя
- III - Боковина левая
- IV - Боковина правая
- V - Задняя стенка
- VI - Фасад ящика верхнего
- VII - Стенка задняя
- VIII - Цоколь
- IX - Боковина левая ящик
- X - Боковина правая ящик
- XI - Задняя стенка ящика
- XII - Дно ящика

Сборка ящиков.

Вкрутить в фасадах ящика дюбеля стяжек - эксцентриков (2). Вставить в панели боковые (IX) стяжки-эксцентрики (3) стрелкой в направлении отверстий на торце.

Присоединить панели боковые (IX) к панели задней (XI) затянуть отверткой, поворачивая по часовой стрелке, стяжки-директа (13).

Вставить дно ящика (XII)

Присоединить панель переднюю ящика (VI, VII) и затянуть отверткой, поворачивая по часовой стрелке, стяжки-эксцентрики (3).

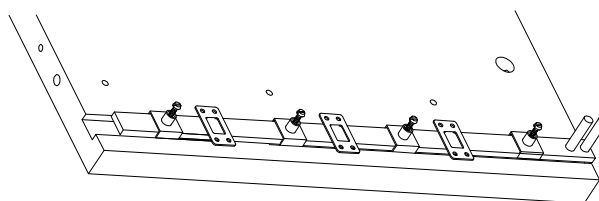
Присоединить к панели передней ящика (VI, VII) ручку (9) имеющимися при ней винтами. Прикрепить к боковинам ящика (X, XI) выдвигающие планки направляющих (7) шурупами (8).

В фасад верхнего ящика вставить замок (17) так чтобы "язычок" замка находился в крайнем правом положении и закрепить саморезами (8).

Вставить ящики. Если требуется, вынуть ящики и отрегулировать их положение, вставив между боковинами и базовыми планками направляющих шайбы (10), выбрав тем самым лишний зазор.

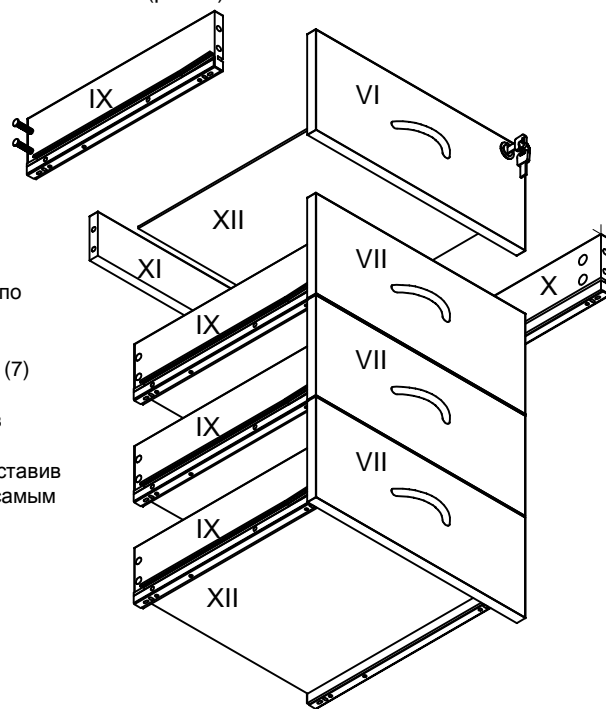
Сборка каркаса

Положить боковины (III, IV) отверстиями вверх. Забить в торцевые отверстия боковин втулки (4). Вкрутить во втулки регулируемые опоры (5). К боковинам прикрутить ответные планки направляющих (7) саморезами (8) вставить стяжки-эксцентрики (3) стрелкой в направлении отверстий на торце и вкрутить дюбеля стяжек-эксцентриков (2). Положить крышку нижнюю (I) цоколь (VIII) и вставить стяжки-эксцентрики (3). Присоединить к боковинам (III, IV) цоколь (VIII) и крышку (I) затянуть отверткой, поворачивая по часовой стрелке, стяжки-эксцентрики (3). Положить крышки верхнюю (II) вставить шканты (1) и вкрутить дюбеля стяжек-эксцентриков (2). Вставить в пазы боковых стено заднюю стенку (V). Присоединить к боковинам (III, IV) крышку (II) затянуть отверткой, поворачивая по часовой стрелке, стяжки-эксцентрики (3). Зафиксировать заднюю стенку при помощи уголков (20)



Сборка центрального замка (10).

Надеть запирающие штыри и держатели на штангу центрального замка в указанном порядке. Закрепить запирающие штыри на штанге центрального замка прилегающими к ним стопорными винтами согласно (рис. 2).



1	2	3	4				
5	6	7	8	9	10	11	12
13	14	15	16	17	18	19	20