



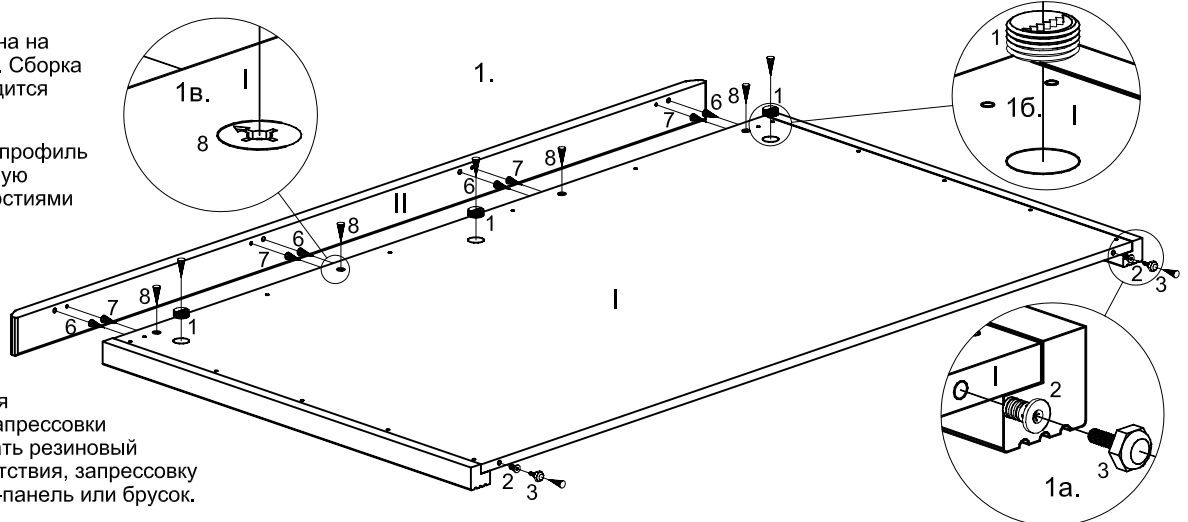
Модель "Версаль"

Изголовье кровати ГКИ-86, ГКИ-87. Матрас каркасный. Наматрасник.

Сборка изголовья показана на примере изголовья ГКИ-86. Сборка изголовья ГКИ-87 производится аналогичным образом.

Положить изголовье (I) и профиль верхний (II) на чистую ровную поверхность глухими отверстиями вверх.

В отверстия Ø30мм легким постукиванием запрессовать навесы для шкафов (1) (рис. 1 и 16). Во избежание повреждения навеса для шкафов, для запрессовки рекомендуется использовать резиновый молоток, в случае его отсутствия, запрессовку производить через фальш-панель или брусок.

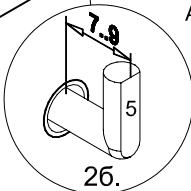
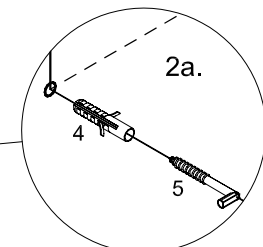
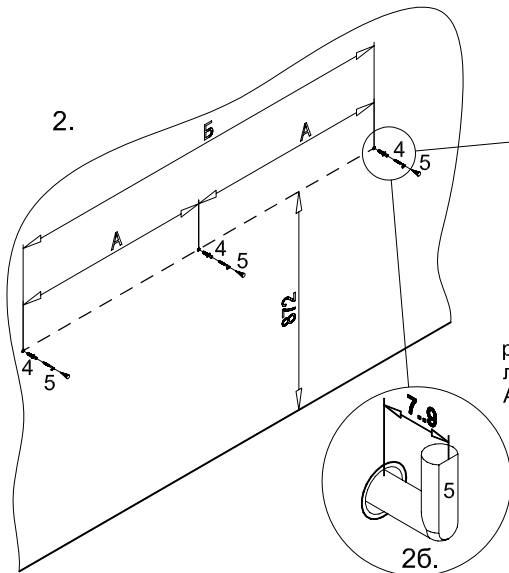


Забить в отверстия Ø8мм на нижнем торце изголовья (I) крепеж опор (2) и вкрутить в них опоры регулируемые (3) (рис. 1 и 1а).

В отверстия Ø15мм в изголовье (I) вставить стяжки-эксцентрики (8) стрелкой в направлении отверстий торцах (рис. 1 и 1в).

В отверстия Ø8мм в профиле верхнем (II) вбить шканты (6), а в отверстия Ø5мм вкрутить дюбеля (7) стяжек-эксцентриков до упора в обод (рис. 1).

Присоединить профиль верхний (II) к изголовью (I) и зафиксировать, поворачивая стяжки-эксцентрики (9) отверткой по часовой стрелке (рис. 1). Закрыть стяжки-эксцентрики (8) заглушками (9).

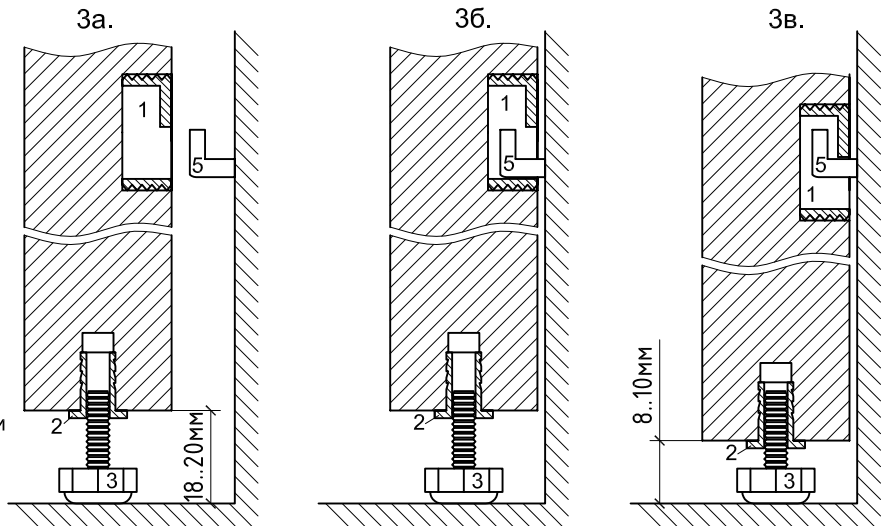


Определить место для установки матраса каркасного* согласно дизайн-проекту. Сделать разметку для навески изголовья. На высоте 872мм от уровня пола провести горизонтальную линию и наметить три отверстия с межцентровым расстоянием А (рис. 2). Значения размера А для различных изголовий приведены в таблице 1.

Таблица 1.

Тип изголовья	Размер, мм	
	А	Б
ГКИ-86	768	1536
ГКИ-87	800	1600

Просверлить в намеченных точках отверстия Ø8мм и глубиной 40мм, забить дюбеля (4) и ввернуть крючки для навески шкафов (5) так, чтобы вылет крючка составлял примерно 7..9 мм (рис. 2, 2а и 2б).



!!! Следует учитывать, что дюбеля предназначены для использования с полнотельными кирпичами, силикатными полнотельными кирпичами, бетоном или клинкерными кирпичами !!!

Для навески изголовья необходимо предварительно выкрутить регулируемые опоры (3) (рис. 3а). Придвинуть изголовье к стене так, чтобы навесы для шкафов (1) находились напротив крючков (5) (рис. 3а), затем придвинуть изголовье в плотную к стене так, чтобы крючки (5) вошли в отверстия навесов (1) (рис. 3б). Вкручивая регулируемые опоры (3) (примерно на 8-10мм) добиться того, чтобы подвесы (1) плотно сели на крючки (5) и вошли в зацепление (рис. 3в).

При необходимости отрегулировать высоту изголовья.

Установить матрас каркасный* согласно дизайн-проекту. На матрас каркасный* положить наматрасник*.

I - Изголовье
II - Профиль верхняя

* Матрас каркасный и наматрасник в состав изголовья не входят и заказываются отдельно.

